

WWW.NOVOTRANSZ.HU

NOVOTRANSZ

Mert emelni kell...

ATEX 

Emelőeszközök



Nr. 1



Robbanásvédelem

Mi a robbanásvédelem?

A robbanásvédelem a technika egyik részterülete, amely robbanások kialakulása elleni védelemmel, ill. azok hatásának korlátozásával foglalkozik.



4 - 7. oldal

PLAN ETA - PREMIUM PRO karos láncos emelő

Teherbírás max. 9 000 kg

A megbízható PREMIUM karos láncos emelő következő fejlesztési fokozata a PREMIUM PRO.

A súlymegtakarításnak köszönhetően könnyebbé vált a kezelés a használat közben.



8 - 9. oldal

PLAN ETA - PREMIUM PRO kéziláncos emelő

Teherbírás max. 30.000 kg

Az új PREMIUM PRO kéziláncos emelő a bevált PREMIUM modellsorozat következőes továbbfejlesztése, amelyet a technika legújabb állása szerint gyártanak.



10 - 11. oldal

L87 és HD3N robbanásbiztos haladóművek

Teherbírás max. 12.500 kg

A robbanásbiztos haladóművek kiváló korrózióvédelemmel rendelkeznek.

Az összes acél alkatrész elektrolitikusan horganyzott az emelő saját védelme érdekében nedves helyiségekben és agresszív környezetben.



12 -13. oldal

Sűrített levegős láncos emelők

Teherbírás max. 25.000 kg

Ha egy műszakilag kiértelt, rugalmas és kompakt emelőt keres, amely különböző feltételek mellett is működik, a TC modellsorozat helyes választás.



14 - 16. oldal

Sűrített levegős sodronyköteles emelő LIFTMASTER EHW

Teherbírás max. 120 kg

A LIFTMASTER EHW sűrített levegős sodronyköteles emelő praktikus egészíti ki a láncos emelők választékát, ha 120 kg súlynál kisebb terheket kell gyakran mozgatni.



17. oldal

Levegő hozzavezetés

1. típus - spiráltömlő: A spiráltömlő legjobban 10 m hosszúságnál rövidebb pályák esetében megfelelő.

2. típus - vonszolt tömlő: A levegőtömlőt a haladómű egy kis görgős kocsin vonszolja maga után.

3. típus - C-sín: Ez a levegő hozzavezetés legkényelmesebb módja. A párhuzamosan futó C-sín segítségével a teljes pályahossz kihasználható.



18. oldal

PLANETA-GCH-EX elektromos láncos emelő horgos vagy függeszőszemes felfüggesztéssel

Teherbírás max. 5.000 kg

- Alumínium öntvény ház maximális stabilitással (nincs műanyag).
- Extrém munkavégzési feltételekhez: öntött hűtőbordák.



Mert emelni kell... 20 - 21. oldal

Sodronyköteles csörlők

Teherbírás/vonszoló erő max. 37 t/37.000 daN

A sodronyköteles csörlő modellsorozat a modern megjelenést innovatív technikával és csúcsmínőségű alkatrészekkel egyesíti, kizárólag részünk, Németországban gyártva.



22 - 30. oldal

Rugós súlykiegyenlítő / balancerek

Teherbírás max. 70 kg

Ezeket a készülékeket kiváló minőség és hosszú élettartam jellemzi. A teherbírás 4 kg és 70 kg között választható. A felfüggesztett szerszám a sodronykötél teljes kihuzathosszán súlytalan marad és az elengedést követően a beállított magasságra áll vissza.



31. oldal

Megjegyzés: A PLANETA cég folyamatosan azon dolgozik, hogy termékeit korszerűsítse és kínálatát optimalizálja. A jelen katalógusban található műszaki adatokat a legnagyobb gondossággal adtuk meg. Mindezek ellenére az itt található információk nem képezhetik garanciális igények vagy a bemutatott termékekre vonatkozó szerződéses megállapodások alapját, függetlenül attól, hogy erre nyomtatékos utalás történt vagy ezt hallgatólagosan feltételezték. Minden garanciális, kereskedelmi, szállítási és egyéb szerződéses feltétel vonatkozásában a PLANETA cég üzleti feltételei érvényesek. A specifikációk és termékek előzetes bejelentés nélküli megváltoztatásának jogát fenntartjuk!
© 2014 by PLANETA - Form 1/EX-D



Mi a robbanásvédelem?

A robbanásvédelem a technika egyik részterülete, amely robbanások kialakulása elleni védelemmel, ill. azok hatásának korlátozásával foglalkozik. Ez egy kényes és összetett téma, amely a biztonságtechnika körébe tartozik, azzal a céllal, hogy megelőző intézkedéseket hozzon létre. A robbanásvédelmet olyan műszaki megoldások határozzák meg, mint a gyúlékonysági osztályok és a tűzvédelmi zónákba való besorolás, szabványok írják le (pl. IEC vagy EN) és a terület folyamatosan változik. Alapvető fontosságúak a törvényi rendelkezések, mint például az Európai Unió ATEX irányelvei vagy az USA National Electric Code (NEC) előírása. Ezen irányelvek betartása fontos, hiszen korrekt megvalósításuktól emberéletek függhetnek.

Miért szükséges a robbanásvédelem?

Az elektromos és mechanikus gépek robbanásvédelme egy fontos és szükséges elővigyázatossági intézkedés, amely személyek, valamint mindenfajta termelő, raktári és forgalmazási berendezés biztonságát szolgálja ott, ahol a levegőben éghető gázokból vagy porokból robbanásveszélyes elegyek alakulhatnak ki.

Mi a robbanás?

Robbanás alatt egy éghető anyag oxigénnel való heves lefolyású, nagy energiákat felszabadító kémiai reakcióját értjük. Az éghető anyagok lehetnek gáz, gőz, köd vagy por alakúak.

Robbanás csak akkor mehet végbe, ha három tényező egyidejűleg fennáll. A gyúlékony anyag jelenlétén felül oxigénre és egy gyújtóforrásra is szükség van.

Robbanásvédelmi intézkedések

Robbanásvédelmi intézkedésnek számít a robbanásveszélyes légkör elkerülése, a robbanásveszélyes légkör begyulladásának megakadályozása vagy a robbanás hatásainak korlátozása. Készülékeink tökéletesített kialakítása a begyulladás megakadályozására irányul, amennyiben kizárja az üzem közbeni szikraképződést és hőfejlődést.

Példák potenciálisan robbanásveszélyt magukban hordozó ágazatokra:

- vegyipar
- hulladéklerakók
- energiatermelő vállalkozások
- hulladék ártalmatlanítást végző vállalkozások
- gázellátók
- fémfeldolgozó üzemek
- fafeldolgozó üzemek
- fényezőüzemek
- mezőgazdaság
- élelmiszer- és takarmányipar
- gyógyszeripar
- olajfinomítók
- hulladék újrahasznosítással foglalkozó üzemek

Por-robbanásvédelem

Nem csak a gázok, hanem a porok is potenciális robbanásveszélyt rejtnek magukban. Sok termelési folyamat során képződhet por, amely már egy 1 mm vastag réteg kialakulásakor potenciális robbanási veszélyforrást jelent. A por felhővé váló felkavarásakor oxigénnel és egy gyújtóforrással kombinálva a robbanás szinte előrelátható.

A terméként jelenlévő porokon felül más termelési folyamatok melléktermékeként is figyelembe kell venni, hogy a porok 80 %-a éghető. A gyúlékony részecske nagysága 20 µm és 400 µm közötti szemcseméretű.

A termékeink által biztosított műszaki robbanásvédelem mellett már egy megfelelő szervezési intézkedés is segít abban, hogy a por miatt fellépő robbanási kockázatot jelentősen csökkentse.

Jelölések	CE	0123	---	II	3	G	D	E	Ex	c	IIC	T4
CE Európai megfelelőség	—											
0123 Tanúsító intézetünk jelzőszáma (TÜV-Süd)	—											
EX ATEX szimbólum az irányelv szerint 94/9/EK	—											
II Készülékcsoport általános ipar (I = bányászat)	—											
3 (2. zóna) Készülék kategória (Tanúsítás a gyártó által konstrukciós biztonság szempontjából)	—											
2 (1. zóna) Készülék kategória (Tanúsítás a gyártó által és letétbe helyezés egy megnevezett független tanúsító intézménynél)	—											
G Gáz	—											
D Por	—											
E Európai Szabvány EN szerint	—											
Ex Robbanásvédett bevizsgált	—											
c Konstruktív robbanásvédelem	—											
IIC Robbanásvédelmi csoport	—											
T4 Hőmérsékleti osztály	—											

WWW.NOVOTRANSZ.HU

NOVOTRANSZ

Mert emelni kell...

Robbanásvédelmi tájékoztató

Az ATEX 95 irányelv (94/9/EK irányelv) szerint 2003.07.01. óta a gyártó köteles emelőeszközeit a robbanásvédelett eszközökre vonatkozó érvényes szabályok, szabványok és előírások szerint gyártani, robbanásvédelmi osztályba sorolni és jelölni.

A végfelhasználónak vagy a besorolást kell megadnia, vagy a robbanásvédelmi zónát kell megjelölnie.

A besorolás megadása után megfelelő ajánlatot tudunk tenni Önnek a kívánt emelőeszközre. Tájékoztató segédletként áttekintést nyújtunk a robbanásvédelett üzemi eszközök 94/9/EK irányelv szerinti besorolásáról. Az illetékes intézmények által kibocsátott szabványokat, előírásokat és irányelveket be kell tartani, pl. a Vegyipari Szakmai Szövetség készülékek robbanásveszélyes területeken való használatára vonatkozó előírásait >> robbanásbiztos emelőeszközök << telepítése, szerelése és üzemeltetése során az üzemeltetőnek figyelembe kell vennie. A PLANETA cég különböző alkalmazásokra kínál olyan emelőeszközöket, amelyek megfelelnek a robbanásvédelett területek alkalmazási feltételeinek:

- ➔ használat az 1, 2, 21 és 22 zónákban
- ➔ max. T4, ill. 135°C hőmérsékleti osztály
- ➔ IIA, IIB, IIC robbanásvédelmi csoportú gázok és porok

Zónabesorolás

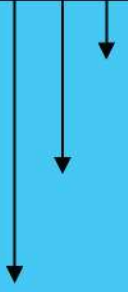

Éghető anyagok	Besorolás robbanásveszélyes tartományokban	Készülék – csoport	Készülék kategória robbanásvédelett légkörhöz	Valószínűség
Gázok és gőzök	0 zóna	II	1G	állandó, hosszú idejű vagy gyakran
	1 zóna	II	2G vagy 1G	alkalmankénti
	2 zóna	II	3G vagy 2G vagy 1G	valószínűleg nem
Porok	20 zóna	II	1D	állandó
	21 zóna	II	2D vagy 1D	alkalmankénti
	22 zóna	II	3D vagy 2D	valószínűleg nem

A következő táblázat rövid áttekintést nyújt az alkalmazhatóságról

Hőmérsékleti osztályok:

Az üzemi eszköz felületi hőmérsékletének mindig alacsonyabbnak kell lennie, mint a gáz/gőz/levegő elegy gyulladási hőmérséklete. A magasabb hőmérsékleti osztályokba besorolt üzemi eszközök használata olyan területeken is engedélyezett, ahol alacsonyabb hőmérsékleti osztály a követelmény.

Gyúlékony porok miatt robbanásveszélyes tartományokban a felületi hőmérséklet nem lépheti túl °C mértékegységben kifejezve a por/levegő elegy gyulladási hőmérsékletének 2/3-át. A PLANETA emelőeszközök vonatkozásában a hőmérsékleti osztály megadása - 20°C és +40°C közötti környezeti hőmérsékletet feltételez.

Az üzemi eszközök alkalmazhatósága	Gázok és gőzök felsorolása					
	Robbanás – veszélyes alcsoport II d, i, n gyulladásvédelmi fajtákra	Gázok és gőzök				
	IIA	ammóniák metán etán propán	etilalkohol ciklohexán n-bután	benzinek általános porlasztott üzemanyagok n-hexán	acetaldehid	
	IIB	akrilnitril városi gáz	etilén etilénoxid	etilén-glikol kénhidrogén	etil-éter	
	IIC	hidrogén	acertilén etin			széndiszulfid
	Hőmérsékleti osztály: Gázok, gőzök és köd besorolása gyulladási hőmérséklet szerint					
	T1 max. 450°C	T2 max. 300°C	T3 max. 200°C	T4 max. 135°C	T5 max. 100°C	T6 max. 85°C
	Az üzemi eszközök alkalmazhatósága --- >T1 ----- >T2 ----- >T3 ----- >T4 ----- >T5 ----- >T6					



A kivitelekre vonatkozó műszaki információk



A BASIC kivitel alkalmas EX II 3 G IIB c T3 (2. zóna) tartományokban történő alkalmazásra:

- Gyorsan mozgó és egymással érintkező alkatrészek speciális bevonattal ellátva
- Teher- és kézilánc galvanikusan horganyzott kivitelben
- Haladómű cellulózból készült ütközővel



A MEDIUM kivitel alkalmas EX II 2 G IIB c T3 (1. zóna) tartományokban történő alkalmazásra:

- Gyorsan mozgó és egymással érintkező alkatrészek speciális bevonattal ellátva
- Felfüggesztő horog és teherhorog speciális bevonattal ellátva
- Teher- és kézilánc galvanikusan horganyzott kivitelben
- Haladómű cellulózból készült ütközővel



A HIGH kivitel alkalmas EX II 2 G IIC c T3 (1. zóna) tartományokban történő alkalmazásra:

- Gyorsan mozgó és egymással érintkező alkatrészek speciális bevonattal ellátva
- Felfüggesztő horog és teherhorog speciális bevonattal ellátva
- Teher- és kézilánc rozsdamentes kivitelben
- Haladómű cellulózból készült ütközővel
- Bronz futókerekek



„HIGH” kivitelben rozsdamentes speciális teherlánc-acélból készült teherláncokat használunk, amelyek a sorozatgyártású emelő teherbírásának csökkentését teszik szükségessé.

WWW.NOVOTRANSZ.HU
NOVOTRANSZ

Mert emelni kell...



A következő táblázat tartalmazza a „HIGH” kivitel teherbírásának eltérését a „BASIC és MEDIUM” kivitelek teherbírásától.



Az emelőeszközök feliratozásán „HIGH” kivitelben a csökkentett teherbírást tüntetjük fel.

Teherbírás BASIC / MEDIUM kivitelben kg	Típus példa kéziláncos emelő	Láncátmérő mm	Láncágak száma	Csökkentett teherbírás HIGH kivitelben kg
250	PREMIUM PRO-EX 0,25	4 x 12	1	250
500	PREMIUM PRO-EX 0,5	5 x 15	1	500
1000	PREMIUM PRO-EX 1	6 x 18	1	1000
1500	PREMIUM PRO-EX 1,5	8 x 24	1	1250
2000	PREMIUM PRO-EX 2	8 x 24	1	1250
3000	PREMIUM PRO-EX 3	10 x 28	1	2000
5000	PREMIUM PRO-EX 5	10 x 28	2	3200
10000	PREMIUM PRO-EX 10	10 x 28	3	6400

Karos láncos emelő PLANETA - PREMIUM PRO-

Karos láncos emelő PLAN ETA - PREMIUM PRO-EX

A megbízható PREMIUM karos láncos emelő következő fejlesztési fokozata a PREMIUM PRO. A súlymegtakarításnak köszönhetően könnyebbé vált a kezelés a használat közben. Ennek ellenére a váz az előző generációhoz képest erősebb lett.

A bevált minőség továbbra is gondoskodik a hosszú élettartamról és felépítése az emelőt nagyon robusztussá teszi.

Szabadonfutó kapcsolás

Az irányváltó kapcsolókar középső helyzetében a terheletlen lánc szabadon áthúzható a készüléken a használathoz kívánt hosszúságra. Ez leegyszerűsíti a lánc megfeszítését.

Teherlánc

A szállítási terjedelem részét képezi a nemesített, galvanizált, DIN EN 818-7-T szabvány szerinti teherlánc. Az emelési magasság alap kivitelben 1,5 m. Bármilyen nagyobb emelési magasság is szállítható.

Új láncvég-elem


A robusztus láncvég-elem tovább növeli a biztonságot, mivel a teherláncal együtt nem húzható át az emelőn.

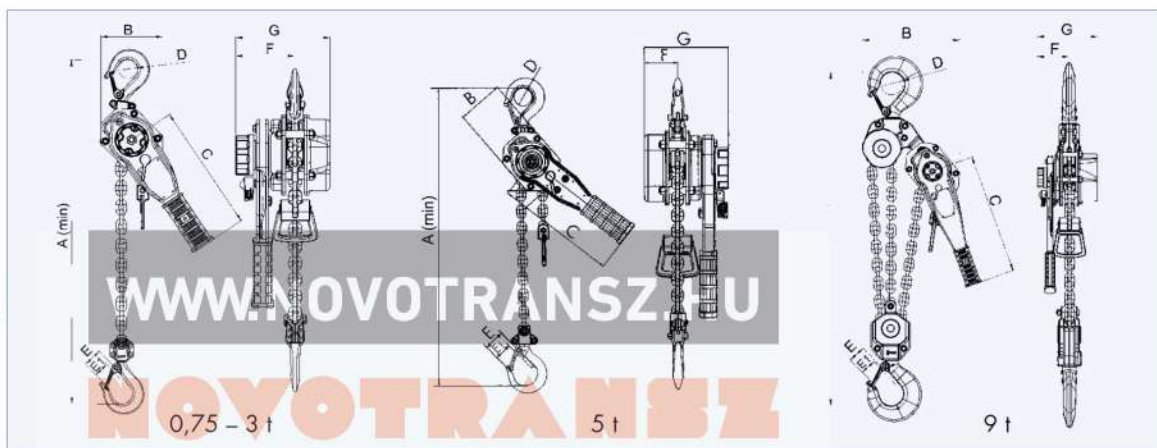
Védő markolat

Az ergonomikus gumi markolat a kar végén védi a felhasználót a sérülésektől és lecsúszás ellen azt csavarral rögzítették.

Műszaki előnyök

A kézi kar a racsninak köszönhetően minden helyzetben fog; biztonsági fék; galvanizált kötőelemek; öntött kiakadástgátló; nagy, jó fogású és zárt kézikerek; biztonsági láncvég-elem; kompakt, könnyű és kézre álló.

 **A robbanásbiztonsági besorolást lásd a 7. oldalon.**



Mert emelni kell...

TÍPUS PREMIUM PRO-EX...		0,75	1,5	3	5	6	9
Teherbírás Basic/Medium	t	0,75	1,5	3	5	6	9
Teherbírás High	t	0,45	1,2	1,6	3,3	3,2	4,8
Standard emelési magasság	m	1,5	1,5	1,5	1,5	1,5	1,5
Min. szerkezeti magasság (A)	mm	320	360	431	655	500	635
Kar működtető erő	daN	22	24	33	37	36	38
Láncágak száma		1	1	1	1	2	3
Láncméret	mm	5,6 x 17	7,1 x 21	9 x 27	13 x 36	9 x 27	9 x 27
B (méret)	mm	115	137	169	180	238	300
C	mm	239	259	374	400	374	374
D	mm	35	42	48	60	60	70
E	mm	35	38	46	43	59	54
E1	mm	23	28,5	33	41	39	51
F	mm	91	67	98	104	98	98
G	mm	146	162	187	213	187	187
Súly standard emelési magasságnál	kg	5,3	8,6	15,2	32,5	23	43
Súly plusz 1 m emelési magasságra	kg	0,7	1,1	1,8	3,7	3,6	5,4
Basic kivitel: PREMIUM PRO-EX ... 1,5 m emelés	Megr. szám	G10320	G10321	G10322	G10323	G10324	G10325
Medium kivitel: PREMIUM PRO-EX ... 1,5 m emelés	Megr. szám	G10326	G10327	G10328	G10329	G10330	G10331
Plusz emelési magasság méterenként Basic/Medium	Megr. szám	G10332	G10333	G10334	G10335	G10336	G10337
High kivitel: PREMIUM PRO-EX ... 1,5 m emelés	Megr. szám	G10338	G10339	G10340	G10341	G10342	G10343
Plusz emelési magasság méterenként - High	Megr. szám	G10344	G10345	G10346	G10347	G10348	G10349



Biztonsági fék két nemesacél kilinccsel

Nagy, jó fogású kézikerek



Beépített láncvezető



Irányváltó kar szabadonfutóval



Krómozott acéllemez ház

WWW.NOVOTRANSZ.HU
NOVOTRANSZ
Mert emelni kell...



Külön rögzített markolat



Öntött kiakadástgátló



Nemesített és galvanizált, DIN EN 818-7-T szerinti teherláng vagy a High kivitelhez nemesacél lánc.



Láncvég-elem robusztus műanyag kivitelben



PREMIUM
PRO-EX 2 t

PREMIUM PRO EX-védelemmel

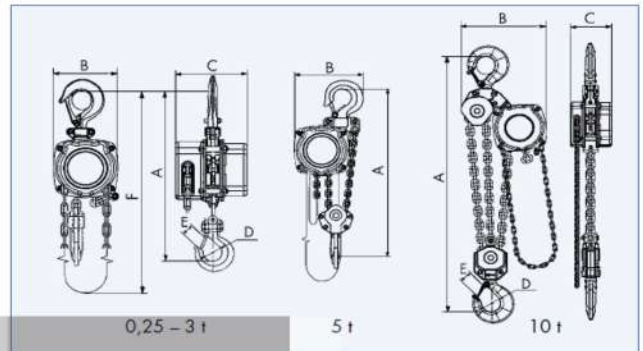
A speciális fejlesztésű felületkezelésnek és a konstrukciós intézkedéseknek köszönhetően a PREMIUM PRO-EX robbanásveszélyes környezetben is használható. Teljesíti a 94/9/EK irányelv (ATEX irányelv) előírásait.

A robbanásveszélyességi besorolás függvényében Basic, Medium és High kiviteletet különböztetünk meg. További információkat lásd a 7. oldalon.

Minden felület galvanizált vagy kromátozott

A szennyeződés és az eső nem tudnak ártani a készüléknek. Mindegy, hogy az önzáró anya vagy a ház alkotóelemei - minden védett.

A készülék 500 kg teherbírás felett alapkivitelben **túlterhelésgátlóval** rendelkezik. Szállítás ATEX tanúsítvánnyal!



WWW.NOVOTRANSHU
NOVOTR

Plusz 1 m kezelési magasság	Teherbírás	Megr. szám
Kézilánc Basic/Medium	0,5 - 10 t	G50032
Kézilánc High	0,5 - 10 t	G50033

Mert emelni kell...

TÍPUS PREMIUM PRO-EX...		0,25	0,5	1	1,5	2	3	5	10
Teherbírás Basic/Medium	t	0,25	0,5	1	1,5	2	3	5	10
Teherbírás High	t	0,25	0,5	1	1,25	1,25	2	3,2	6,4
Standard emelési magasság	m	3	3	3	3	3	3	3	3
Min. szerkezeti magasság (A)	mm	259	309	373	460	460	553	630	900
Kézilánc húzóerő	daN	22	24	30,5	36	36	37	39	39,5
Kézilánc kezelési hossz	m	2,5	2,5	2,5	2,5	2,5	2,5	2,5	2,5
Láncágak száma		1	1	1	1	1	1	2	3
Láncméret	mm	4 x 12	5 x 15	6 x 18	8 x 24	8 x 24	10 x 30	10 x 30	10 x 30
B (méret)	mm	95	114	152	190	190	240	240	391
C	mm	99,4	110	139	150	150	158	158	166
D	mm	30	33	40	52	52	62	72	85
E	mm	22	22	28	33	33	37	44	60
F	mm	2,5	2,5	2,5	2,5	2,5	2,5	2,5	2,5
Súly standard emelésnél	kg	4,2	5,7	10,8	16,8	17,1	26,2	40	62
Súly plusz 1 m emelésenként	kg	0,35	0,55	0,78	1,4	1,4	2,2	4,4	8,8
Basic kivitel: PREMIUM PRO-EX ... 3 m emeléssel	Megr. szám	G10360	G10361	G10362	G10363	G10364	G10365	G10366	G10367
Medium kivitel: PREMIUM PRO-EX ... 3 m emeléssel	Megr. szám	G10368	G10369	G10370	G10371	G10372	G10373	G10374	G10375
Plusz emelési magasság méterenként - Basic/Medium	Megr. szám	G10048	G10049	G10050	G10051	G10052	G10053	G10054	G10055
High kivitel: PREMIUM PRO-EX ... 3 m emeléssel	Megr. szám	G10376	G10377	G10378	G10379	G10380	G10381	G10382	G10383
Plusz emelési magasság méterenként - High	Megr. szám	G50024	G50025	G50026	G50027	G50028	G50029	G50030	G50031
Láncgyűjtő 3 m emelésig *	Megr. szám	H10057	H10057	H10058	H10058	H10059	H10059	-	-

* Láncgyűjtő (műanyag) 3 m emelési magasságig, 5 t felett (nemesacél) külön érdeklődésre!

További teherbírások külön érdeklődésre!



Biztonsági fék két nemesacél kilincsel



Forgatható felfüggesztő horog és teherhorog



Alap kivitelben túlterhelésgátló (500 kg felett)



Krómozott ház a jobb korrózióvédelem érdekében



Láncrögztítő a láncvégszemhez

WWW.NOVOGRANZ.HU
NOVOGRANZ

Mert emelni kell...



Kiváló minőségű homlokkerekes hajtómű



Nemesített és galvanizált, DIN EN 818-7-T szerinti teherlánc vagy a High kivitelhez nemesacél lánc.



Golyóscsapágyazott láncdíótengely



Öntött kiakadásgátló

L87 haladóművek

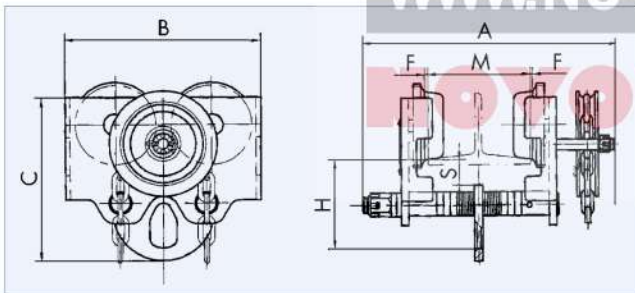
A haladóművek kiváló minőségben készülnek és azokat nehéz, hosszú élettartamú használatra méretezték. A haladóműveket magas fokú korrózióállóság jellemzi, mivel az acél alkatrészek elektronikus horganyzottak. Ez különösen nedves helyiségekben és agresszív környezetben való használat esetén jelent komoly előnyt.

Az azonos teherbírású PREMIUM PRO-EX kéziláncos emelők a haladóművekbe gond nélkül beakaszthatók és azokról levehetőek.

A haladóműveket mindkét oldalon gumi ütközőkkel látták el!



Kéziláncos haladómű
L87-107-EX



Golyóscsapágy

A hordós szürkeöntvény futókerekek tartós kenésű, tömített minőségi golyóscsapágyakon futnak. A haladóművek nyugodt és biztos járásúak minden tartógerenda alakon.

Nagy beállítási tartomány

A távtartó alátétek egyszerű cseréjével a haladómű sokféle tartó övszélességhez beállítható. Két övszélesség-tartomány létezik. A standard függesztőcsapok normál szélességekhez állíthatók be, a 2 csapméret lehetőséget nyújt akár nagyon széles HE-B tartókhoz is 300 mm övszélességig. Ehhez statikai okból az L87 haladóművek esetében nem csak azonos átmérőjű, de hosszabb csapokat szállítunk, hanem a haladómű maga is a következő teherbírású.

Dupla biztonság

A mindkét oldalon megduplázott felfutásgátlók megakadályozzák a haladómű felfutását a gerendára. A behajtott oldalpajzsok lezuhanásgátlóként, keréktörési biztosításként és plusz szintisztítóként is szolgálnak.

Stabil oldalpajzsok

Kiegyensúlyozott tehereloszlás a négy keréken a két önbeálló függesztőcsap következtében. A könnyen mozgó hordozócsapok következtében az oldalpajzsok automatikusan igazodnak a futófelület egyenletlenségeihez. Robbanásvédett kivitel

A robbanásvédett alkalmazáshoz alternatív lehetőségként speciálisan kezelt futókerekek és szikramentes NIROSTA acélból készült kézilánc kapható, miáltal a haladómű **akár a Ex-1. zóna II 2 G MC T4** tartományban is használható. A haladóművek teljesítik a 94/4/EK irányelv (ATEX irányelv) előírásait.

Mert emelni kell...

TÍPUS	Kéziláncos haladómű L87-107-EX...	0,5	1	2	3	5
Teherbírás	t	0,5	1	2	3	5
Övszélesség M min. - max.	mm	50 - 203	64 - 203	88 - 203	100 - 203	114 - 203
Min. kanyarsugár	m	0,8	0,9	1	1,2	1,3
Kézilánc kezelési hossz	m	2,5	2,5	2,5	2,5	2,5
A (méret)	mm	272	334	343	357	373
B	mm	194	236	268	322	362
C	mm	158	196	226	266	301
H	mm	75	96	110	122	142
S	mm	30	38	38	40	42
F	mm	2	2	2	3	3
Nettó tömeg	kg	10	14	22	34,5	47
L87-107-EX 2,5 m kezelési hosszal	Megr. szám	G20250	G20251	G20252	G20253	G20254
Nagy övszélesség min. - max.	mm	64 - 305	64 - 305	88 - 305	100 - 305	114 - 305
	Megr. szám	G20111	G20112	G20113	G20114	G20115
Plusz kezelési hossz méterenként	Megr. szám	G20017	G20017	G20017	G20017	G20017

További teherbírások külön érdeklődésre!

Ex-védett szabadonfutó és kéziláncos haladóművek

SUPER korrózióvédelem (Basic/Medium)

A HD3N haladóműveket magas fokú korrózióállóság jellemzi, mivel az acél alkatrészek elektronikus horganyzottak. Ez különösen nedves helyiségekben és agresszív környezetben való használat esetén jelent komoly előnyt. Nagyobb övszélességek (2 - 4 tartomány) felár ellenében szállíthatók. A futókerekek párhuzamos és lejtős övkialakításhoz is megfelelőek! **Max. 25 t teherbírás külön érdeklődésre.**

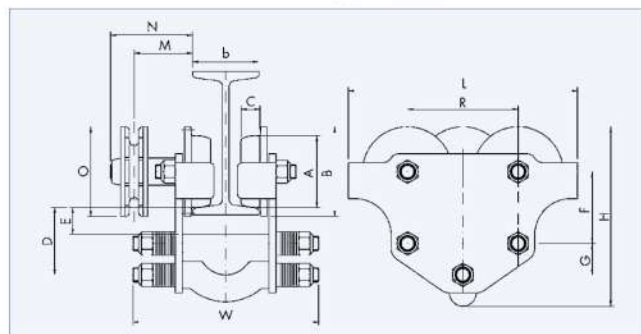
Robbanásvédett kivitel (High)

A robbanásvédett alkalmazáshoz alternatív lehetőségként bronz futókerekek és szikramentes rozsdamentes acélból készült kézilánc kapható, miáltal a haladómű **akár a Ex-1. zóna II 2 G IIC T4** tartományban is használható. A haladóművek teljesítik a 94/4/EK irányelv (ATEX irányelv) előírásait.

Speciális kivitelek külön érdeklődésre.

- Személyszállító haladóművek - az EN 1808 szerint max. 4 t teherbírásig
- horganyzott kivitel
- rozsdamentes haladóművek 3 t teherbírásig
- forgószámolyos haladóművek 10 t teherbírásig
- fogaslécés haladóművek 12,5 t teherbírásig

	Megr. szám
Plusz 1m kezelési hossz a kezelőlánccra	
Standard horganyzott (2,5 m teljes hossz)	G20118
V2A (EX) rozsdamentes (2,5 m teljes hossz)	G20119



TÍPUS	Szabadonfutó haladómű HD3N-H...	0,5	1	2	3,2	5	6,3	8	10	12,5
TÍPUS	Kéziláncos haladómű HD3N-G...	-	1	2	3,2	5	6,3	8	10	12,5
Teherbírás t		0,5	1	2	3,2	5	6,3	8	10	12,5
Az emelő maximális súlya	kg	100	120	250	150	300	200	550	600	150
Övszélesség b min. / max.	Tartomány 1 mm	55/102	55/102	74/127	90/143	106/156	106/156	fix (119 min.)	fix (131 min.)	fix (143 min.)
	Tartomány 2 mm	105/152	105/152	127/180	149/203	160/210	160/210			
	Tartomány 3 mm	-	156/203	190/243	203/254	210/260	210/260			
	Tartomány 4 mm	-	207/254	254/305	251/305	255/305	255/305			
Kézilánc húzóerő	daN	-	10	16	20	20	25	16	19	23
Kézilánc kezelési hossz	m	2,5	2,5	2,5	2,5	2,5	2,5	2,5	2,5	2,5
Min. kanyarsugár	m	1	1,5	1,6	2	2,9	2,9	3,5	3,5	3,5
A (méret)	mm	45	60	80	100	125	125	160	160	160
B	mm	60	75	100	120	150	150	190	190	190
C	mm	15	18	22	25	30	30	35	35	35
D	mm	52	60	75	90	117	117	145	145	145
E	mm	15	20	27	35	40	40	45	45	45
F	mm	45	60	80	100	120	120	145	145	145
G	mm	30	30	35	40	60	60	80	80	80
H	mm	125	150	195	235	295	300	365	370	375
L	mm	150	190	255	300	375	375	450	450	450
M	mm	-	65	65	70	100	100	115	115	115
N	mm	-	90	90	95	130	130	135	135	135
O	mm	-	100	100	100	135	135	270	270	270
W	Tartomány 1 mm	160	170	215	250	275	275	b + 150	b + 150	b + 150
	Tartomány 2 mm	210	220	265	310	330	330			
	Tartomány 3 mm	-	270	330	360	380	380			
	Tartomány 4 mm	-	325	390	410	425	425			
R	mm	75	99	123	144	174	174	220	220	220
Nettó súly HD3N-H	kg	3	5	11	18	33	35	85	90	95
Nettó súly HD3N-G	kg	-	6	12	19	35	36	90	95	100
Kivitel Basic/Medium										
HD3N-H	Megr. szám	G20120	G20121	G20122	G20123	G20124	G20125	G20126	G20127	G20128
High kivitel										
HD3N-H	Megr. szám	G20130	G20131	G20132	G20133	G20134	G20135	G20136	G20137	G20138
Kivitel Basic/Medium										
HD3N-G 2,5 m kezelési hosszal	Megr. szám	-	G20141	G20142	G20143	G20144	G20145	G20146	G20147	G20148
High kivitel										
HD3N-G 2,5 m kezelési hosszal	Megr. szám	-	G20151	G20152	G20153	G20154	G20155	G20156	G20157	G20158
Nagy övszélesség-tartomány 2 - 4	Megr. szám	G20160	G20161	G20162	G20163	G20164	G20165	-	-	-
Tűzhorganyzott	Megr. szám	G20170	G20171	G20172	G20173	G20174	G20175	G20179	G20177	G20178

WWW.NOVOTRANSZ.HU

NOVOTRANSZ

Mert emelni kell...

Novotransz Kft. Mert emelni kell...

H-2220 Budapest / Vecsés Üllői út 833

H-9023 Győr Ipar u. 89

H-7100 Szekszárd Rákóczi u. 166

T (+36) 1 297 1020

T (+36) 96 517 153/154

T (+36) 74 419 601

F (+36) 1 294 9475

F (+36) 96 413 078

F (+36) 74 311 674

www.novotransz.hu

